



*BeClever*

DE

Folder



*on-window  
CleverBox*

---

## warum die Rollläden?

Die Aufsatzrollläden sind durch ihre Funktionalität ein integraler Bestandteil moderner Bautechniken. Sie schaffen einen perfekten Schutz gegen Sonne, Wind, Regen, Schnee und andere Witterungsfaktoren. Sie verbessern wesentlich die thermische Isolierung eines Gebäudes, indem sie maßgebliche Vorteile im Winter und im Sommer gewährleisten. Die Aufsatzrollläden verstärken ebenfalls den Schalldämmungseffekt der Fenster, da sie den Lärmpegel in den Räumlichkeiten spürbar reduzieren. Sie sichern die Privatheit und beeinflussen erheblich das Sicherheitsgefühl von Hausbewohnern.

## warum CleverBox?

Das Aufsatzrollladensystem CleverBox ist ein Produkt, das unter Verwendung innovativer technisch-technologischer Lösungen entworfen wurde. Die durchdachte Konstruktion des Systems lässt die Funktionsmerkmale und ästhetische Merkmale der Rollläden an individuelle Anforderungen der Benutzer anpassen. Verschiedene Einbaumöglichkeiten und breite Palette von Endfertigungsmöglichkeiten ermöglichen ausgezeichneten Einbau der CleverBox Rollläden in jeden architektonischen Entwurf des Gebäudes. Das System garantiert ein hohes Maß an Wohnkomfort dank ausgezeichneter Eigenschaften der Wärme- und Schalldämmung.

Rollladensystem empfohlen durch die Konstruktionsbüros: ARCHETON, ARCHIPELAG und Projektbüro ARCHON+

im Gegensatz zu traditionellen Rollläden, kein Eingriff ins Aussehen der Fassade des Gebäudes (architektonische Reinheit)

ästhetische Endfertigung des Rollladenkastens vom Inneren des Gebäudes (Einbaumöglichkeit)

Außenansicht



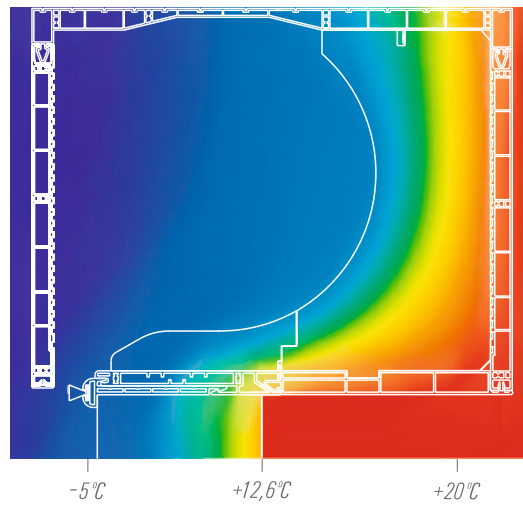
Innenansicht



## Wärmedämmung

Die Energieeffizienz ist einer der wichtigsten Aspekte der modernen Baukunst. Die steigenden Kosten für die Wärmeenergie sowie immer wachsendes Umweltbewusstsein der Bauherren zwingen zur Suche nach solchen Bauprodukten, die über sehr gute Wärmedämmeigenschaften verfügen.

Die im Bereich der Wärmedämmung durchgeführten Prüfungen zeigen eindeutig, dass die CleverBox Aufsatzrollläden für energieeffizientes Bauen empfehlenswert sind. Der Einbau von diesen Rollläden verbessert die energetische Klasse des Bauobjekts selbst und reduziert gleichzeitig die mit dessen Betrieb verbundenen Kosten. Die CleverBox Rollläden bringen reale Ersparnisse der Heizkosten von Bauobjekten in der Winterzeit und tragen dazu bei, dass ein angenehmes kühles Raumklima im Sommer aufrechterhalten bleibt.



die mit der Infrarot-Kamera gemachten Bilder zeigen die Verteilung der Wärme innerhalb des Rollladenkastens bei bestimmten Temperaturverhältnissen

Prüfungen der Wärmeisolation bestätigt durch die Zertifikate von Institut IFT Rosenheim in Deutschland



Wärmedurchgangskoeffizient  
 $U_{30} \geq 0,61 \text{ W/(m}^2\text{K)}$



Temperaturfaktor  
 $f_{Rsi} \leq 0,75$

## Schalldämmung

Die Schalldämmung ist neben der Wärmedämmung ein weiterer sehr wichtiger Aspekt für bautechnische Lösungen. Immer mehr Lärm in unserer Umwelt, insbesondere durch den immer intensiveren Straßenverkehr, zwingt die Bauherren zur Suche nach Bauprodukten, die diese negative Auswirkung reduzieren können.

Die durchgeführten Prüfungen der Schalldämmeigenschaften belegen, dass die CleverBox Rollläden sich durch hervorragende Eigenschaften in Bezug auf die Schalldämmung der äußeren Lärmquellen auszeichnen. Die CB Rollläden zeichnen sich durch sehr gute - aus der schlauen Konstruktion resultierende - Dichtheit aus, die auf sehr genauer Verbindung der einzelnen Bestandteile basiert. Wirksame Schalldämmung des belästigenden Lärms, der von außen her kommt, gewährleistet Stille und Ruhe in den Hausräumen und eine ungestörte Entspannung dessen Bewohner.

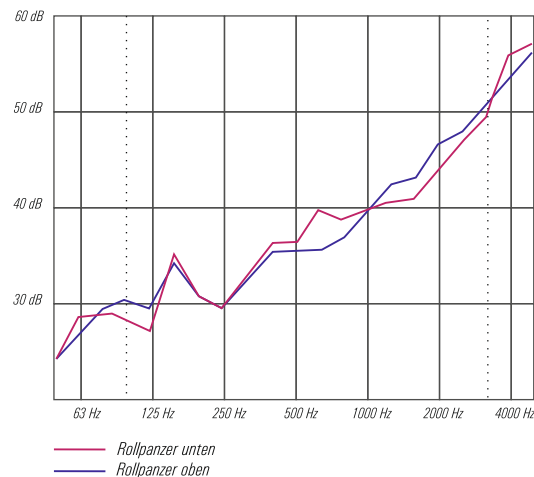


Diagramm des Verhältnisses zwischen dem Schalldämmpegel (dB) und der Lärmfrequenz (Hz) für einen beispielhaften Rollladenkasten

Prüfungen der Schallsolation bestätigt durch die Zertifikate von Institut IFT Rosenheim in Deutschland



Schalldämmkoeffizient  
 $R_w \leq 39 \text{ dB}$

# Eigenschaften des CleverBox Systems

drei Höhen des Rollladenkastens:  
165mm, 205mm, 245mm

drei Tiefen des Rollladenkastens:  
175mm, 215mm, 255mm

zwei Versionen des Rollladenkastens:  
ohne Insektenschutz, mit Insektenschutz

universelles Kastenadapterprofil  
zu einfacher Montage des  
Rollladens an jedem Fenstertyp:  
PVC, Holz bzw. Alu

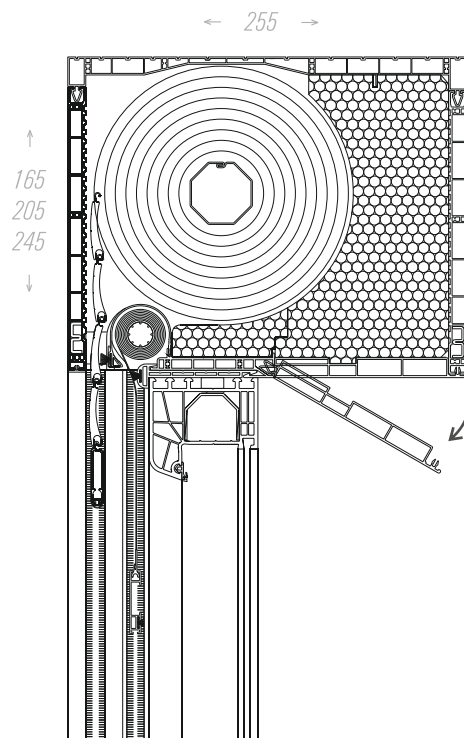
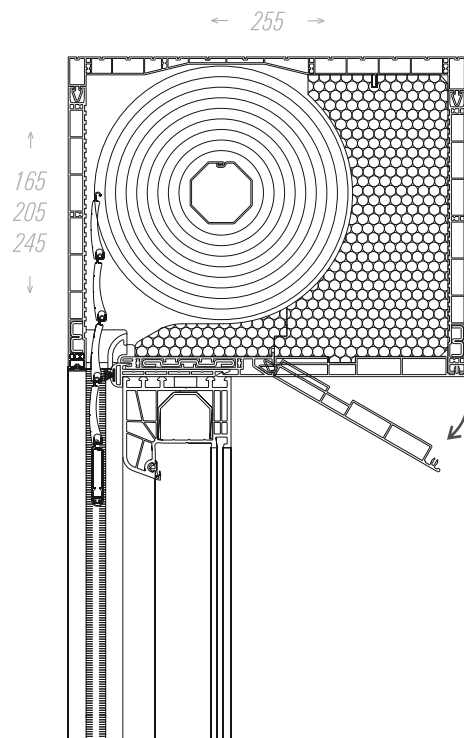
zweiseitiges Kastenvorderprofil  
mit der Möglichkeit der Anwendung  
in der Variante ohne oder zum Einbau

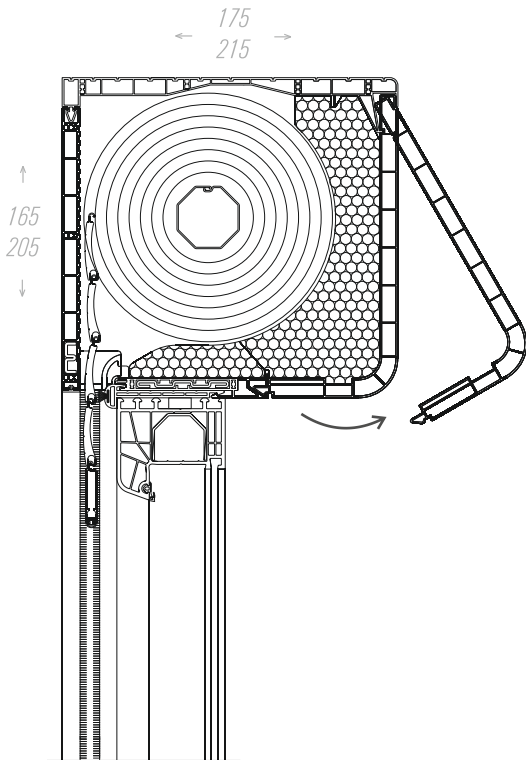
ästhetische Revisionsabdeckung  
mit funktionellem Verschluss  
angebracht im Unter- oder  
Hinterteil des Rollladenkastens

innovatives Verbindungssystem  
von Rollladenkastenelementen

zusätzliche Verstärkungen und  
Konsolen gewährleisten die Stabilität  
der Konstruktion sogar bei sehr  
großen Maßen des Rollladens

die Montageanker ermöglichen eine  
sichere Verbindung der beiden Teile  
(des Rollladens und des Fensters)  
mit der Fensterleibung





verschiedene Möglichkeiten der Erwärmung des Rollladenkastens ermöglichen optimale Anpassung an Klimabedingungen

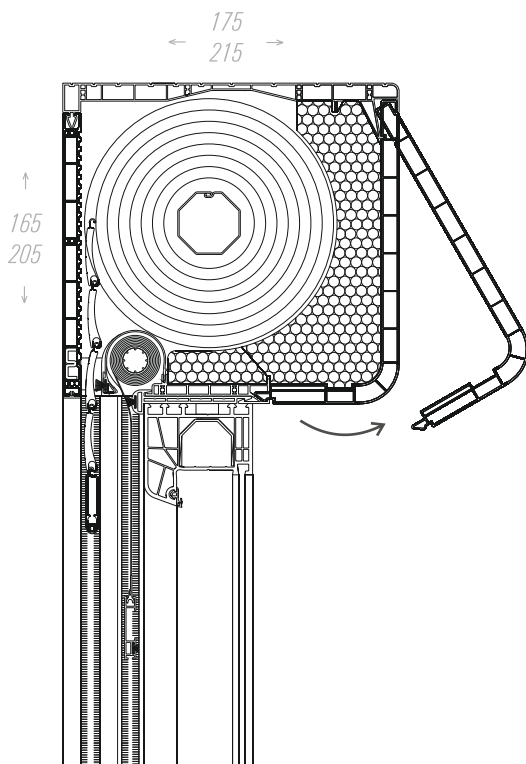
Profile mit dicken und breiten Wänden und Stegstruktur der Rollladenelemente gewährleisten entsprechende Steifheit und Wärmedämmung

Herstellung von PVC Elementen beruht auf umweltfreundlichen bleifreien Stabilisatoren

Möglichkeit der Anwendung des Rollladenpanzers mini bzw. maxi

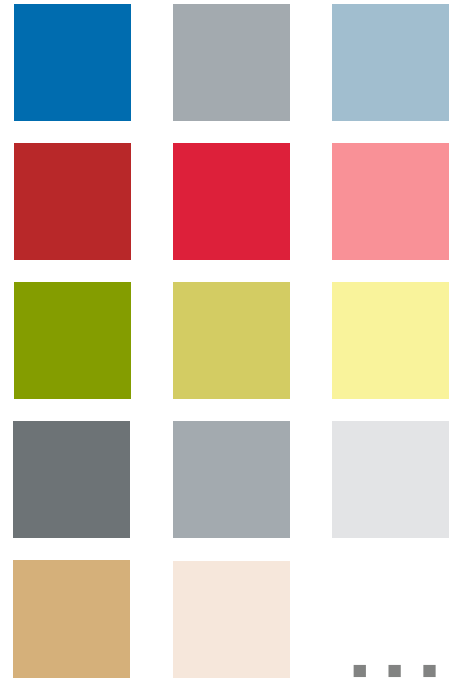
Möglichkeit der Rollladensteuerung anhand des elektrischen bzw. manuellen Antriebs

Konstruktion des Systems ermöglicht die Ausführung der Rollläden im gemeinsamen Kasten



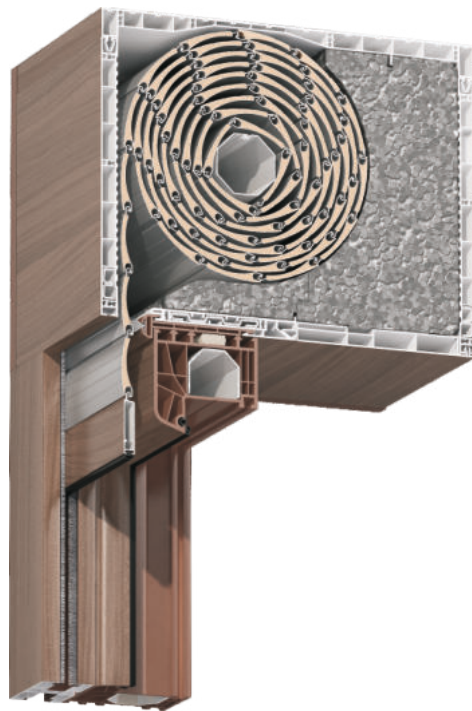
mögliche Endfertigung des Außenteils des Rollladens in Aluminium und Lackierung in frei wählbarer Farbe

## AluLine



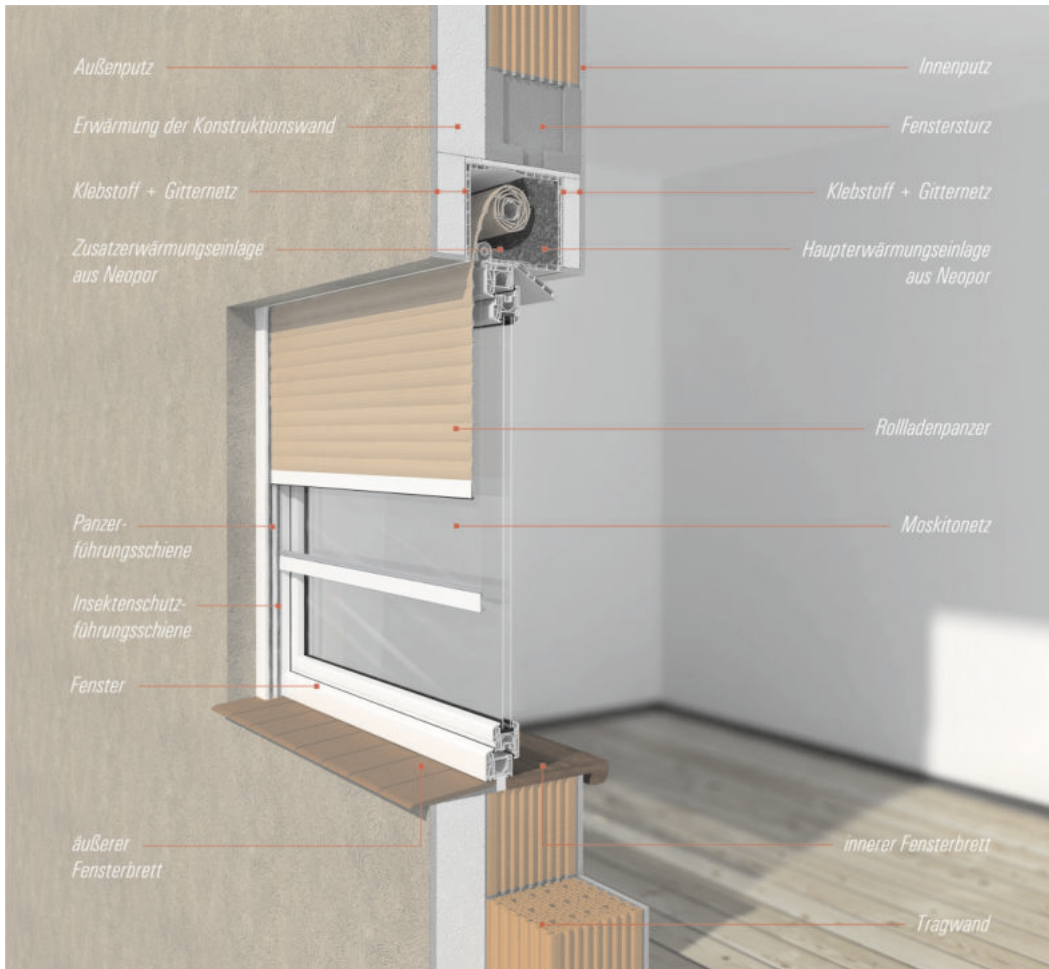
mögliche Ausführung der gewählten Rollladenelemente in frei wählbarer Folie

## DecorLine



Konfigurator der Endfertigungsmöglichkeiten von Aufsatzrollläden CleverBox zugänglich auf der Webseite [www.bedelevereu](http://www.bedelevereu)

## Einbaumöglichkeiten



Anwendung der Rollläden im neuen Bauwesen und bei Modernisierung bereits bestehender Gebäude

Möglichkeit der Rollladenmontage in ein-, zwei- und dreischichtiger Wand

verschiedene Einbauvarianten des Rollladenkastens: voller Einbau, Einbau von der Innenseite, Einbau von der Außenseite, ohne Einbau





**INNOVATIVE ECONOMY**  
NATIONAL COHESION STRATEGY

PROJECT CO-FINANCED BY THE EUROPEAN UNION  
THROUGH THE EUROPEAN REGIONAL DEVELOPMENT  
GRANTS FOR INNOVATIONS - WE INVEST IN YOUR FUTURE

**EUROPEAN UNION**  
EUROPEAN REGIONAL  
DEVELOPMENT FUND

